

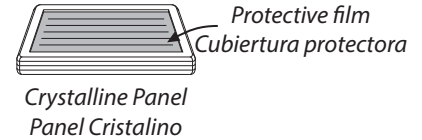


INSTRUCTIONS · INSTRUCCIONES

FOR FIRST TIME USE: SOLAR LIGHT NEEDS TO CHARGE IN FULL SUNLIGHT FOR 8-12 HOURS WITH THE SWITCH IN THE "ON" POSITION TO ALLOW THE RECHARGEABLE BATTERIES TO REACH MAXIMUM CAPACITY.

PARA EL PRIMER USO: LA LUZ SOLAR NECESITA CARGARSE BAJO LUZ SOLAR DIRECTA POR UN PERIODO DE ENTRE 8 Y 12 HORAS CON EL INTERRUPTOR EN LA POSICIÓN "ON" (PRENDIDO) PARA PERMITIR QUE LAS BATERÍAS RECARGABLES ALCANCEN SU CAPACIDAD MÁXIMA.

Lights with crystalline panels may have a protective film over the solar panel. THIS MUST BE REMOVED PRIOR TO USE. Lights with amorphous panels are ready to use.



Luces con paneles cristalinos pueden venir con una cubierta protectora sobre el panel solar. ESTE DEBERÁ EXTRAERSE ANTES DEL USO. Las lámparas con paneles amorfos están listas para usarse.

ASSEMBLY · ENSAMBLE

Remove the ground stake (Part B) from the bottom of (Part A), flip so that the pointed end is facing outward and reinsert it into the bottom of (Part A). Carefully insert the complete assembly into the ground where desired.

NOTE: If the ground is hard and packed, moisten the ground with water before inserting the stake to avoid breakage.

Separe la estaca (Parte B) de la parte inferior de la (Parte A) y dele la vuelta para que la punta quede hacia afuera y vuelva a insertarla a la parte inferior de la (Parte A). Cuidadosamente inserte el montaje completo en la superficie deseada.

NOTA: Si el suelo es duro y empacado, humedezca el suelo con agua antes de insertar la estaca para evitar la rotura.

TROUBLESHOOTING · SOLUCIÓN DE PROBLEMAS

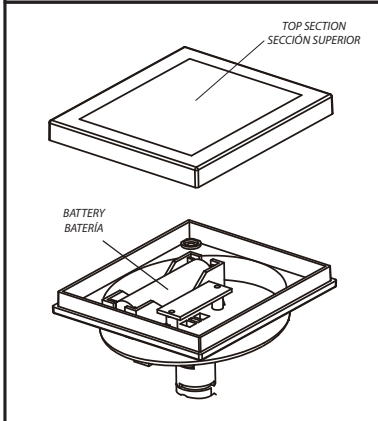
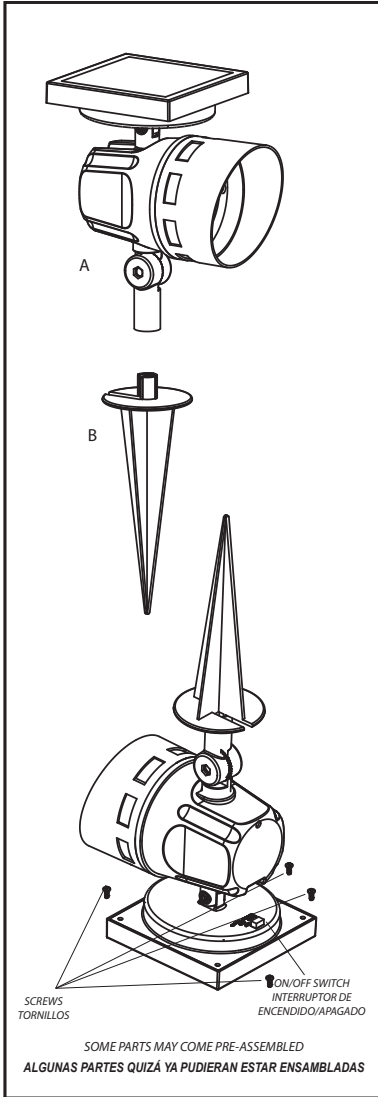
If light doesn't turn on, remove battery, wipe both ends with a clean, dry cloth and reinstall battery. Check the battery to ensure that it is making secure contact with the terminals. If this doesn't work, replace with new battery.

Si no se enciende la luz, extraiga la batería, limpie ambos extremos con un paño limpio y seco, y reinstale la batería. Revise la batería para asegurarse que estén haciendo contacto firmemente con las terminales. Si esto no funciona, reemplace la batería con una nueva.

REPLACING THE BATTERY · CAMBIANDO LA BATERÍA

Rotate (Part A) so that it releases from the ledges. Slide the power switch to the "OFF" position. Use a Phillips head screwdriver to remove the four screws from the top section. Set the 4 screws to the side. Remove the old battery and replace it with a new 3.7V, 2000 mAh lithium (18650) rechargeable battery. Replace the top section with the 4 screws removed earlier. Slide the power switch to the "ON" position. **For optimum performance, allow solar light to charge in direct sunlight.**

Gire (Parte A) para que se suelte de las pestañas. Deslice el interruptor a su posición de "OFF" (apagado). Use un destornillador Phillips para quitar los cuatro tornillos de la sección superior. Coloque a un lado los 4 tornillos. Retire la batería agotada y reemplázala con una batería recargable nueva 3,7V, de litio (18650) 2000 mAh. Vuelva a colocar la sección superior con los 4 tornillos extraídos anteriormente. Deslice el interruptor a su posición de "ON" (prendido). **Para un rendimiento óptimo, permita que la luz solar se cargue bajo luz directa de sol.**



WARNING: Do not dispose of lithium batteries in municipal waste stream or by fire as batteries may explode. Do not open, short circuit, or mutilate batteries. Dispose of batteries in accordance with Local, State, and Federal regulations. Contains no toxic metals. Do not mix old and new batteries. Do not mix alkaline, standard (Carbon-Zinc), or rechargeable (Nickel Cadmium or Nickel Metal Hydride) batteries.

CUIDADO: No deseche las baterías de litio en la corriente de desechos municipales o por el fuego, ya que las baterías pueden explotar. No abra, provoque cortocircuitos ni mutila las baterías. Deseche las baterías de acuerdo con los reglamentos locales, estatales y federales. No contiene metales tóxicos. No mezcle las baterías viejas con las nuevas. No mezcle las baterías alcalinas, estándar (carbono-zinc) ni recargables (níquel-cadmio o níquel e hidruro metálico).